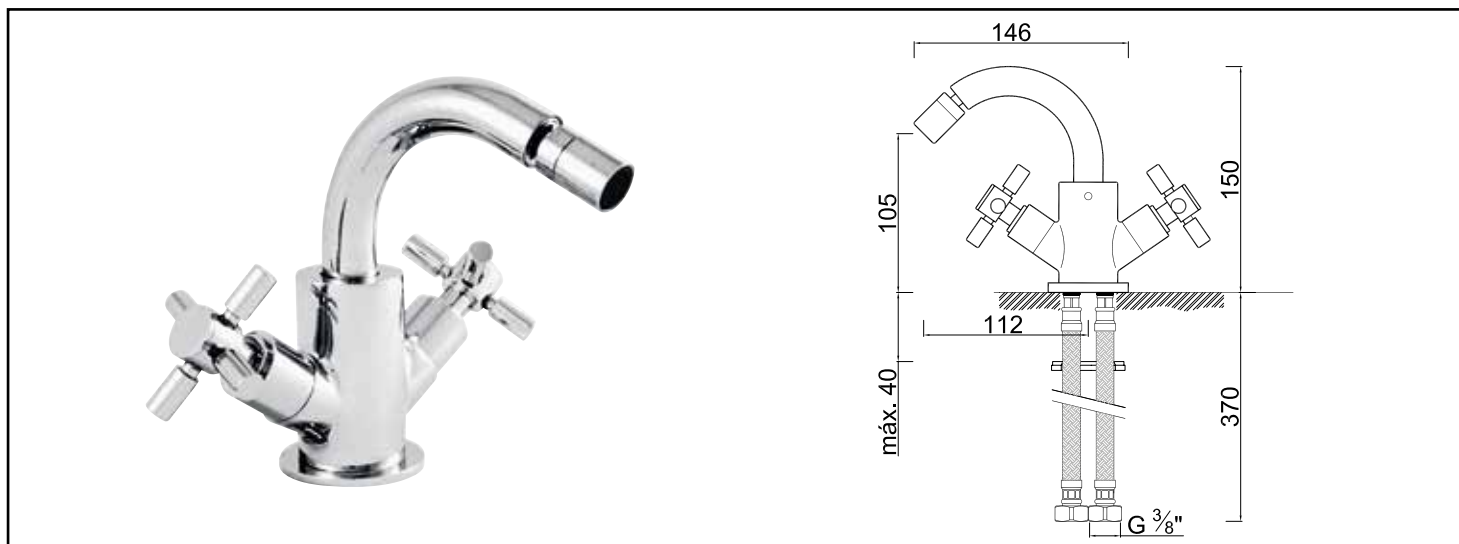


MELANGEUR BIDET & CROISILLONS STAR'O – ROLF



- • CROISILLONS ET ROSACES MÉTAL CHROMÉ
- • TÊTES CÉRAMIQUE 1/4 DE TOUR
- • BEC ORIENTABLE AVEC AÉRATEUR MONTÉ SUR ROTULE
- • 1 POINT DE FIXATION
- • VIDAGE LAITON NF FOURNI
- • INSTALLATION SIMPLE ET RAPIDE.
- • DESIGN RÉTRO CONTEMPORAIN.

DESCRIPTION	Chromé. - Croisillons métal. - Têtes céramiques 1/2 tour. - Bec orientable avec aérateur monté sur rotule. - Un point de fixation. - Flexibles EPDM pré-montés 350 mm. - Vidage laiton NF.
CARACTÉRISTIQUES	<ul style="list-style-type: none"> • Croisillons et rosaces métal chromé • Têtes céramique 1/4 de tour • Bec orientable avec aérateur monté sur rotule • Flexibles Inox : 2 flexibles 350mm • 1 point de fixation • Vidage laiton NF fourni
APPLICATIONS	Robinetterie de bidet
CONDITIONS D'UTILISATION	• Veiller au bon positionnement des joints pour une parfaite étanchéité
COMPATIBILITÉ	Pour bidet
PRÉCAUTION D'EMPLOI	• Veiller au bon positionnement des joints pour une parfaite étanchéité

SPECIFICATIONS D'INSTALLATION	Permet l'équipement sanitaire des salles de bains et cuisine.
	Garantie 10 ans contre tout vice de fabrication y compris pour les cartouches - Cf conditions générales de vente
PRESCRIPTION DE POSE	Avant le montage nettoyer la tuyauterie pour éliminer toute impureté Veiller au bon positionnement des joints pour une parfaite étanchéité
PRESCRIPTION D'ENTRETIEN	Nettoyage à l'eau savonneuse avec un chiffon doux et bien sécher - Ne pas utiliser de produits nocifs, abrasifs ou chlorés